



KLEMENTZ

ELECTRONICS & AUDIO EQUIPMENTZ

LICKSHOT BOX
- MANUEL UTILISATEUR -

CONTENU

INSTRUCTIONS DE SECURITE.....	2
CHECK LIST	2
PREMIERES INSTRUCTIONS D'UTILISATION.....	3
VUE D'ENSEMBLE.....	4
VUE DE FACE	4
VUE ARRIERE.....	4
FONCTIONS ET UTILISATION	5
FAÇADE AVANT	5
FAÇADE ARRIERE.....	6
SCHEMAS DE CÂBLAGE	7
EN DIRECT	7
PASSAGE PAR UN PROCESSEUR D'EFFET.....	8
SPECIFICATIONS TECHNIQUES.....	9

INSTRUCTIONS DE SECURITE

1. Lisez ces instructions.
2. Gardez précieusement ces instructions.
3. Respectez les avertissements.
4. Suivez toutes les instructions.
5. Ne pas utiliser près d'une source d'eau.
6. Ne nettoyer qu'avec un chiffon doux et sec.
7. Ne pas disposer près d'une source de chaleur, c'est-à-dire tout appareil produisant de la chaleur sans exceptions.
8. Ne pas utiliser d'autre bloc d'alimentation que celui fournit lors de l'achat.
9. En cas de perte ou d'endommagement du bloc d'alimentation fourni, contacter KLEMENTZ avant toute utilisation d'un nouveau bloc. (contact KLEMENTZ en fin de document)
10. Faites en sorte que le bloc d'alimentation ne soit pas piétiné, ni au niveau du transformateur, ni au niveau du fil, ni au niveau du connecteur.
11. Débranchez cet appareil pendant un orage ou si vous ne l'utilisez pas pendant un certain temps.
12. Adressez-vous directement à KLEMENTZ pour tout service après-vente. Celui-ci est nécessaire dans n'importe quel cas où l'appareil est abîmé : si le cordon, le bloc d'alimentation ou les fiches sont endommagés, si du liquide a été renversé ou si des objets sont tombés sur l'appareil, si celui-ci a été exposé à la pluie ou l'humidité, s'il ne fonctionne pas correctement ou est tombé.
13. Ne pas laisser le bloc d'alimentation branché sur une prise lorsque l'appareil est sur éteint. Le bloc d'alimentation est lui toujours sous tension même si le switch d'alimentation est sur OFF. Pour déconnecter complètement la machine, débranchez le bloc d'alimentation de la prise secteur.
14. Dans tous les cas d'installation dans votre setup, laissez un espace suffisant pour le refroidissement de la machine. Vous pouvez disposer d'autres appareils au-dessus et/ou au-dessous de celui-ci, mais certains (tels que des amplificateurs) peuvent provoquer un buzz ou générer trop de chaleur au risque d'endommager votre appareil et dégrader ses performances.
15. Afin d'éviter tout risque de feu ou de choc électrique, gardez cet appareil éloigné de toute source d'humidité et d'éclaboussures quelles qu'elles soient. L'appareil doit également être éloigné de tout objet possédant du liquide (boisson en bouteilles, vases, ...)

CHECK LIST

Tout d'abord, l'ensemble de l'équipe KLEMENTZ vous remercie pour l'achat de cette LICKSHOT et vous souhaite une bonne utilisation !

Les pièces suivantes sont fournies dans la boîte :

- 1 x LICKSHOT BOX
- 1 x BLOC D'ALIMENTATION (12VDC)

PREMIERES INSTRUCTIONS D'UTILISATION

Pour une utilisation correcte de votre LICKSHOT :

1. Cette LICKSHOT doit être branchée sur une entrée LINE de votre mixeur ou préampli. Un processeur d'effet peut venir prendre place entre votre LICKSHOT et l'entrée LINE de votre mixeur, à condition que l'entrée de votre processeur d'effet soit une entrée de type LINE. Dans tous les cas, ne pas brancher votre LICKSHOT sur une entrée MIC au risque d'endommager l'entrée MIC sur laquelle elle est branchée. Se référer au chapitre « [Schéma de câblage](#) » pour une description détaillée des possibilités de branchement.
2. Dans le cas d'une utilisation avec une table de mixage DJ, un câble [JACK MONO 6.35mm] vers [2 x RCA] est nécessaire.



REMARQUE

Sur le câble décrit précédemment, le JACK MONO 6.35mm doit être MONO. Si il est STEREO, le transmis ne sera disponible alors que sur le canal gauche de votre système son.

3. Avant la mise en service du LICKSHOT, s'assurer que le potentiomètre de Volume est au minimum. Mettez sous tension votre LICKSHOT, activez le trigger et augmentez petit à petit le potentiomètre de volume jusqu'à obtenir du son.
4. Utiliser uniquement le bloc d'alimentation fournit.

VUE D'ENSEMBLE

VUE DE FACE

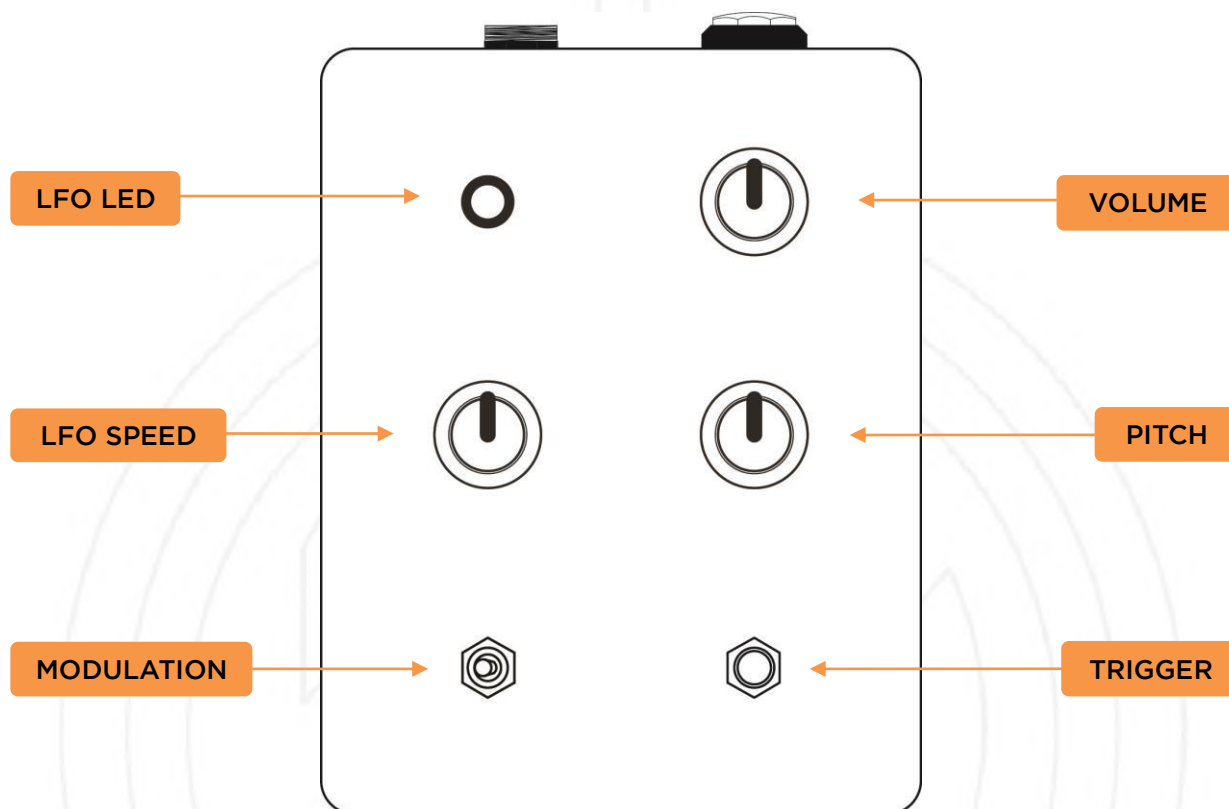


VUE ARRIERE



FONCTIONS ET UTILISATION

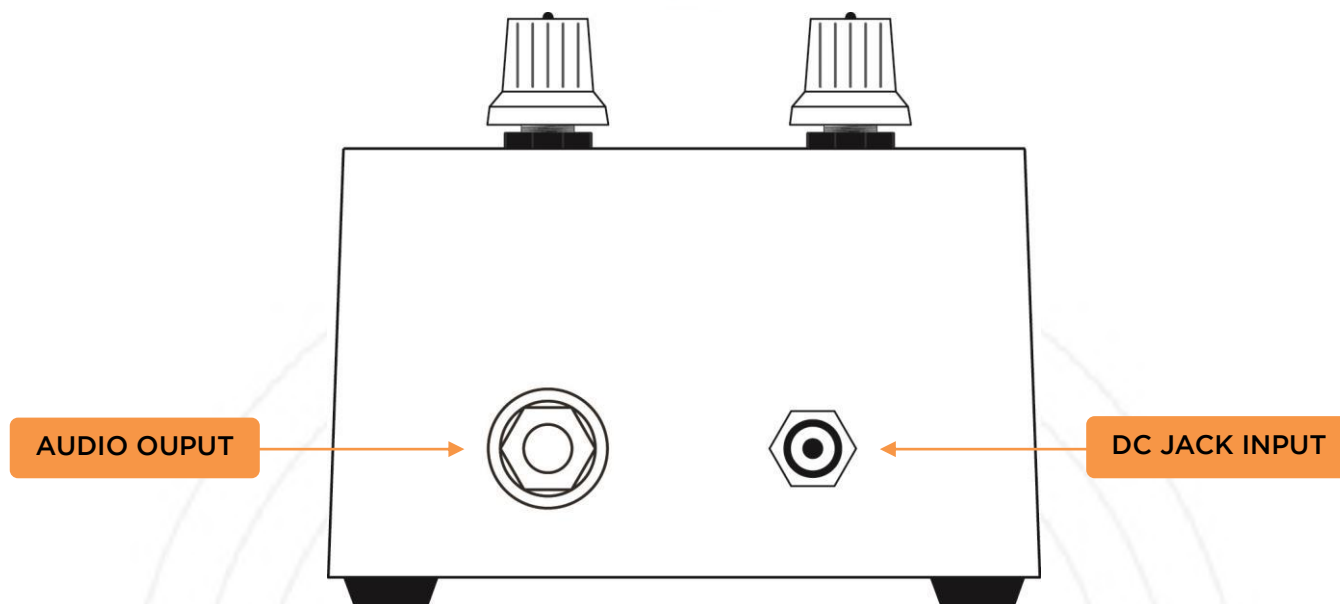
FAÇADE AVANT



Le tableau ci-dessous explique les fonctionnalités des actionneurs présentés ci-dessus.

FONCTIONS	UTILISATION
LFO SPEED	<p>Potentiomètre rotatif permettant de régler la vitesse d'oscillation du LFO.</p> <ul style="list-style-type: none"> • S'il est au minimum (sens antihoraire) la vitesse d'oscillation sera faible et la modulation sera donc plus lente. • S'il est au maximum, la vitesse d'oscillation sera rapide et la modulation sera donc rapide.
PITCH	<p>Potentiomètre rotatif permettant de régler la tonalité du signal du LICKSHOT</p> <ul style="list-style-type: none"> • S'il est au minimum (sens antihoraire), la tonalité du signal est grave. • S'il est au maximum, la tonalité du signal est aiguë.
VOLUME	Potentiomètre rotatif permettant de régler le volume de sortie de la LICKSHOT.
MODULATION	Interrupteur à 3 positions permettant de choisir entre 3 types de modulations.
TRIGGER	Bouton poussoir permettant de déclencher la LICKSHOT
LFO LED	Témoin lumineux de vitesse d'oscillation du LFO.

FAÇADE ARRIERE



Le tableau ci-dessous explique les fonctionnalités du connecteur et actionneur présentés ci-dessus.

FONCTIONS	UTILISATION
AUDIO OUTPUT	Connecteur de sortie audio de type JACK 6,35mm MONO asymétrique (se référer à la partie « Schémas de câblage » dans la suite du document).
DC JACK INPUT	Connecteur d'alimentation de type JACK DC dont les caractéristiques sont les suivantes : <ul style="list-style-type: none">• Centre positif• Type Barrel connecteur 2.5 x 5.5mm

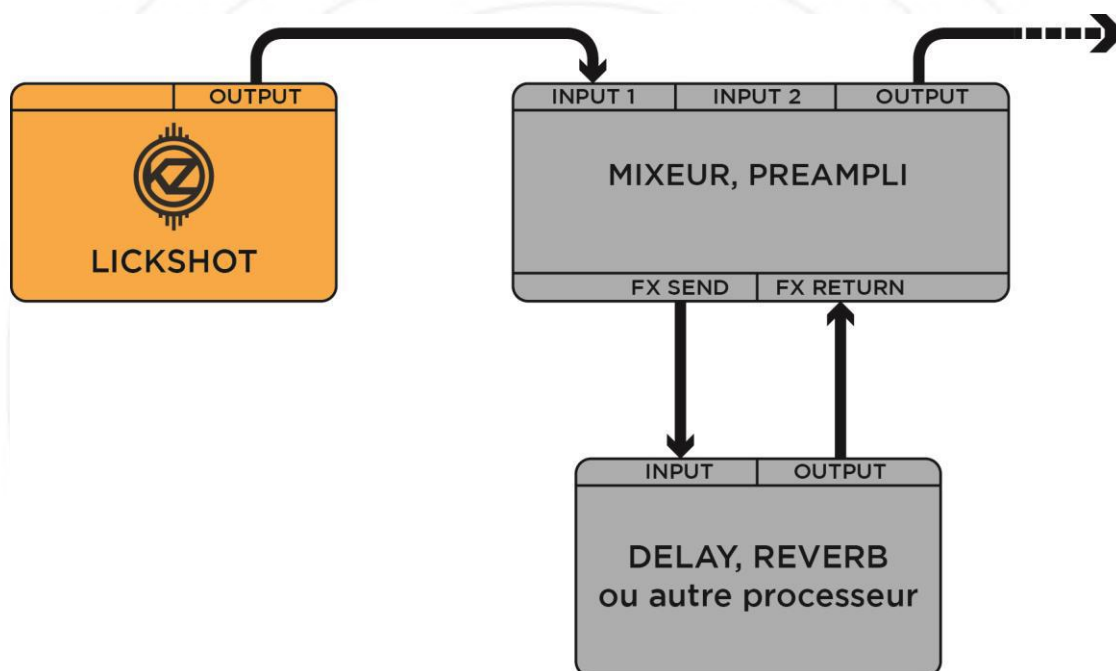
SCHEMAS DE CÂBLAGE

EN DIRECT

La connexion la plus simple est la connexion dite « En série », c'est-à-dire que la sortie de la LICKSHOT est insérée directement dans une entrée LINE du mixeur ou préamplificateur.

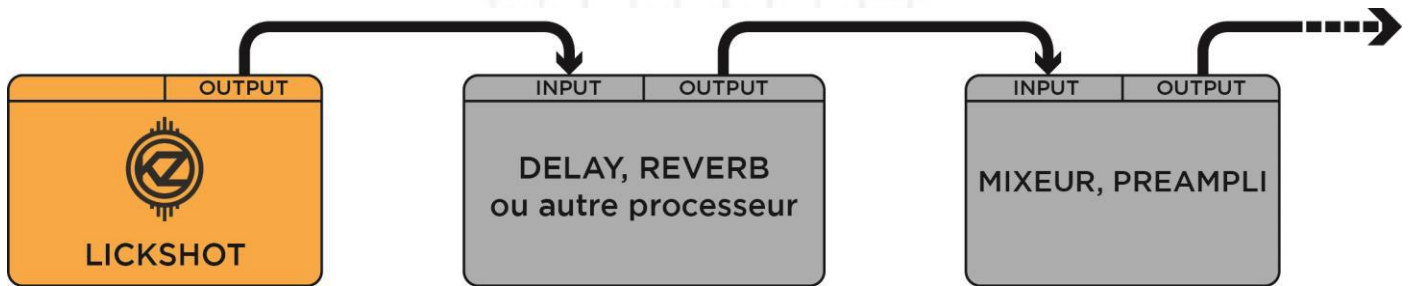
Cette configuration est la plus simple. Pour appliquer un effet sur la LICKSHOT, il faudra que votre mixeur ou préamplificateur soit doté d'un envoi et retour d'effet et que le canal dans lequel entre la LICKSHOT soit dirigé vers cet envoi d'effet.

L'exemple est schématisé ci-dessous :



PASSAGE PAR UN PROCESSEUR D’EFFET

L’utilisation d’une dub siren (la LICKSHOT en étant une) est souvent couplée à l’utilisation d’un processeur d’effet de type Echo ou Reverb. Si votre mixeur ou préamplificateur ne possède pas de boucle d’envoi/ retour d’effet ou si vous préférez garder cette boucle pour une autre utilisation, il est possible de brancher la sortie de votre LICKSHOT dans l’entrée d’un processeur d’effet (DUB DELAY par exemple). La sortie du processeur d’effet sera branchée dans une entrée LINE de votre mixeur ou préamplificateur. Le schéma ci-dessous montre un tel type de branchement.



REMARQUE

Certains processeur d’effet sont prévus pour une utilisation avec un instrument (guitare par exemple) ou un Microphone. Avant de brancher votre LICKSHOT sur votre processeur, veuillez vérifier que l’entrée de votre processeur est bien une entrée LINE. Le niveau de sortie de la LICKSHOT étant relativement élevé, celui-ci peut endommager l’entrée de votre processeur d’effet.

SPECIFICATIONS TECHNIQUES

ALIMENTATION	12 VDC, Plot central positif, 2.5 x 5.5mm connecteur type barrel
COURANT DE FONCTIONNEMENT	Inférieur à 200mA
SORTIE AUDIO	JACK MONO 6.35mm Asymétrique
DIMENSIONS	125 x 78 x 94 mm



Designed and manufactured by



42 Rue de la Dutée
44800 Saint-Herblain
France

contact@klementz.fr

Made in France

